

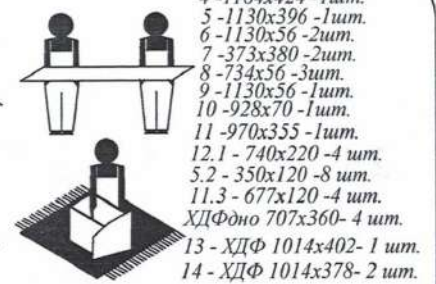


Набор мебели "Шервуд"

Комод

Модуль Ш 2в

Проект БНЗ 79.02в.00.00.00

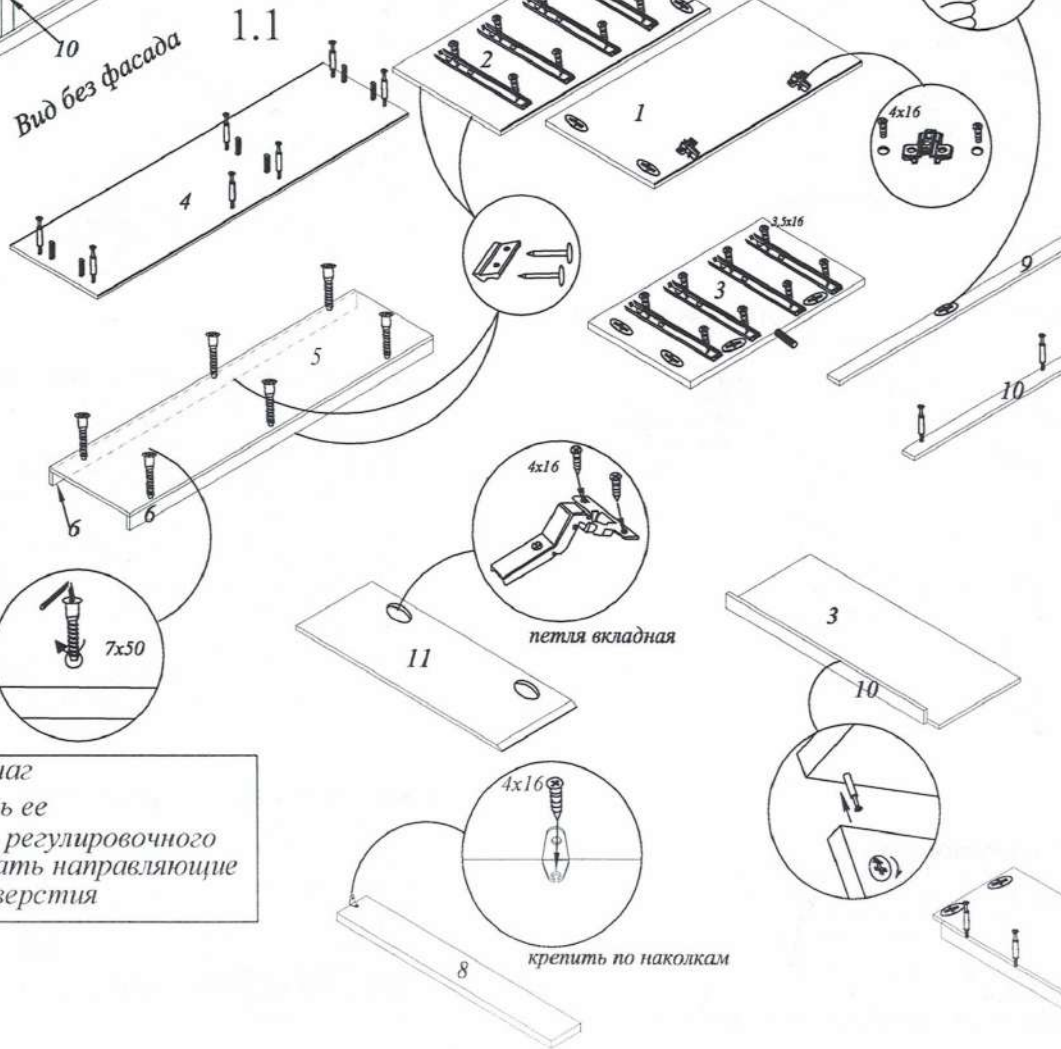
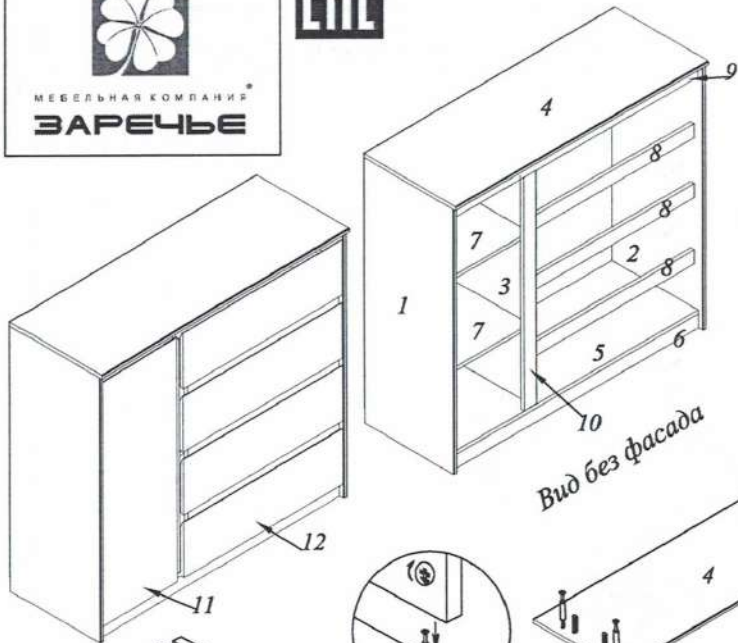


- 1.2 - 1056x416 - 2шт.
- 3 - 984x380 - 1шт.
- 4 - 1164x424 - 1шт.
- 5 - 1130x396 - 1шт.
- 6 - 1130x56 - 2шт.
- 7 - 373x380 - 2шт.
- 8 - 734x56 - 3шт.
- 9 - 1130x56 - 1шт.
- 10 - 928x70 - 1шт.
- 11 - 970x355 - 1шт.
- 12.1 - 740x220 - 4 шт.
- 5.2 - 350x120 - 8 шт.
- 11.3 - 677x120 - 4 шт.
- ХДФдно 707x360 - 4 шт.
- 13 - ХДФ 1014x402 - 1 шт.
- 14 - ХДФ 1014x378 - 2 шт.

Инструкция по сборке

Детали, составляющие изделие, пронумерованы.
Номера и названия деталей проставлены на упаковочных
этикетках и соответствуют номерам деталей в данной инструкции

1. Подготовка деталей к сборке



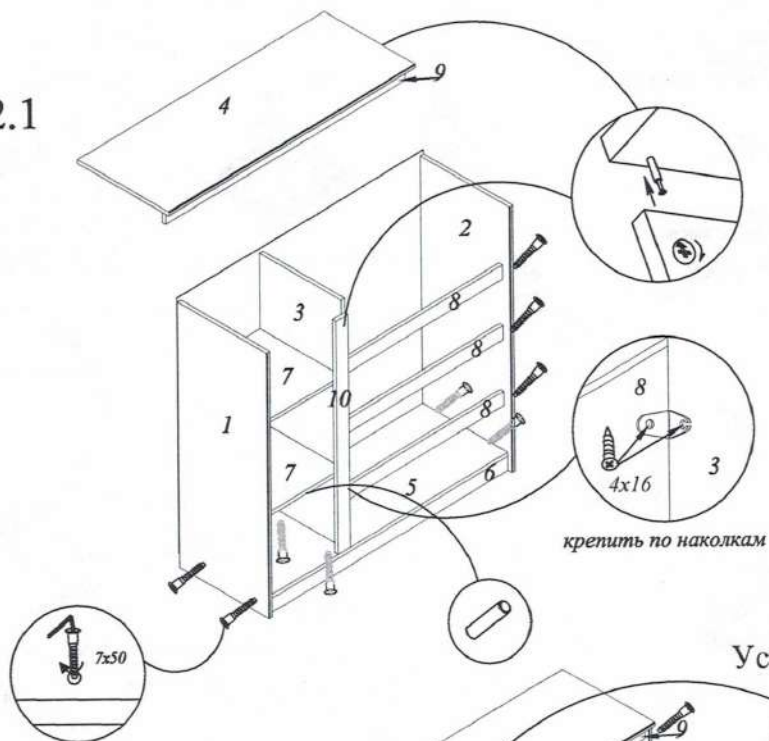
Нажать деблокировочный рычаг для снятия части 2, закрепить ее на блок ящика по наколам для регулировочного отверстия, затем зафиксировать направляющие шурупами 3,5x16 в круглые отверстия

КОМПЛЕКТ ФУРНИТУРЫ

Шкант 8x30 - 7шт.	
Шуруп 3x20 - 44 шт	
Шуруп 4x16 - 14 шт	
Подпятник - 6 шт.	
Гвоздь 2x25 - 48 шт.	
Ключ №4 для завинчивания винта - 1 шт. (только в комплекте с директой под ключ-шестигранник)	
Винт-директа 7x50 - 33шт	
Заглушка самоклеющаяся - 9 шт	
Направляющие шариковые L=350мм - 4 комплекта	
Шуруп 3,5x16 - 48 шт	
Стяжка эксцентриковая Rastex 15/16 в комплекте - 25шт	
Скрепка мебельная - 8шт.	
Полкодержатель - 8шт.	
Ответная планка - 2 шт	
Петля вкладная - 2шт.	
Уголок ФС-15 - 3 шт.	

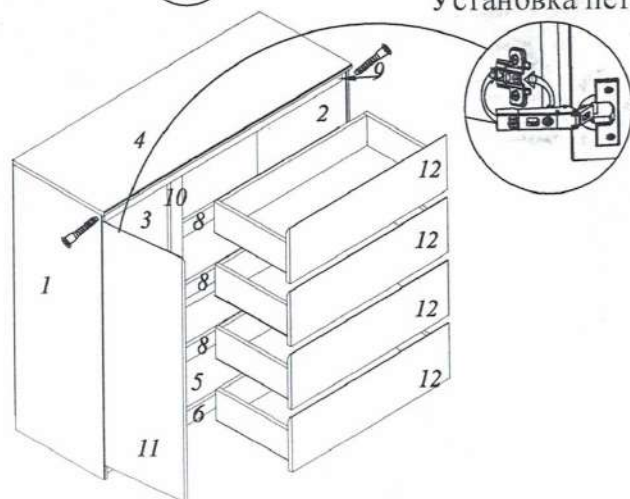
2. Сборка комода

2.1



крепить по наклейкам

2.2



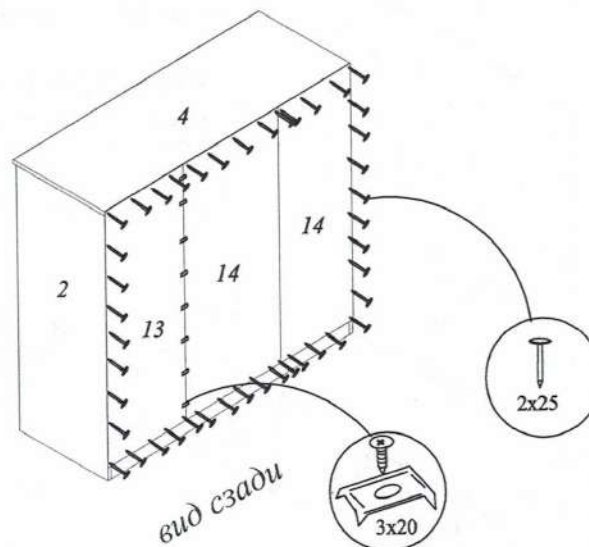
Установка петли

Гарантии изготовителя

- Гарантийный срок эксплуатации корпусной мебели - 24 месяца
- Претензии по комплектности и качеству должны направляться покупателем в магазин, где была приобретена мебель.
- Гарантия включает выполнение ремонтных работ и замену дефектных деталей.
- Настоящая гарантия не распространяется на замену деталей в связи с их естественным износом.

Гарантийный срок эксплуатации мебели бытовой - 24 мес.

2.3



вид сзади

УВАЖАЕМЫЙ ПОКУПАТЕЛЬ!!

Благодарим Вас за приобретение нашего изделия мебели.

Чтобы наша мебель доставляла Вам радость, просим соблюдать указания в этой инструкции рекомендации.

Сохранность и долговечность мебели зависит от правильного использования и ухода за ней.

Правила эксплуатации и ухода за мебелью

Для сохранения мебели в течение длительного времени необходимо соблюдать следующие правила:

- при ослаблении соединений периодически подтягивать винты;
- удалять пыль мягкой тканью или специальными салфетками;
- освежать мебель и удалять нумерацию на деталях только специальными составами, предназначенными для ухода за мебелью;
- беречь поверхности от повреждений, т.к. их ремонт невозможен;
- предотвращать изделия от попадания на поверхности кислот, щелочей, растворителей;
- не содержать изделие в сырых, неотапливаемых, непроветриваемых помещениях;
- не допускать контакта с водой;
- не устанавливать изделие вблизи отопительных приборов;
- не передвигать по поверхности тяжелые, твердые предметы;
- не ставить на поверхность горячие предметы;
- не применять при протирке бытовые чистящие средства;
- после сборки изделие установить на ровной, горизонтальной поверхности, во избежание перекаса изделия.

Изделие снимается с гарантийного обслуживания в следующих случаях:

- наличие механических повреждений;
 - ущерб в результате несоблюдения потребителем правил эксплуатации;
 - использование изделия не по назначению;
 - ущерб в результате умышленных или ошибочных действий потребителя;
 - ущерб или утрата изделия вследствие обстоятельств непреодолимой силы (стихия, пожар, молния, и т.п.), несчастных случаев;
 - при наличии следов постороннего вмешательства;
 - при изменении конструкции изделия.
- Ввиду усовершенствования технологии, изменения конструкции узлов, поступления новых материалов, возможны некоторые отклонения по сравнению с данной инструкцией. Срок службы изделия 10 лет